

### KSF S 60x1800

### KSF S 60x2350 CG+ n:12

#### Nennlänge (mm)

1800 2350

#### Rohrdurchmesser (mm)

60 60

#### Wandstärke (mm)

3,6 3,6

#### Gewicht (kg)

8,9 11,3

#### Artikelnummer

32431 32471

## Merkmale / Eigenschaften

- Beschichtung: Feuerverzinkung nach DIN EN ISO 1461
- Spirale durchgehend verschweißt
- Für PV Freiflächen Anlagen ohne zusätzliche Auständerung
- Direkte Adaption auf Tragschienen

## Anwendungsgebiete

- Linienbauwerke: Zaunbau
- Installationen: Photovoltaik

## Hersteller

Krinner Schraubfundamente GmbH **KRINNER**

## Zubehör / Zusatzmaterial



**Rohrverbinder F**  
2,0 kg  
Art.-Nr. 30016



**Kippflansch mit 2 x Langloch**  
0,5 kg  
Art.-Nr. 10130



**Kit D60: Klemmschelle D60**  
0,3 kg  
Art.-Nr. 10230



**Eindrehadapter:  
Z1 Aufsatz-Q60**  
Art.-Nr. 22916



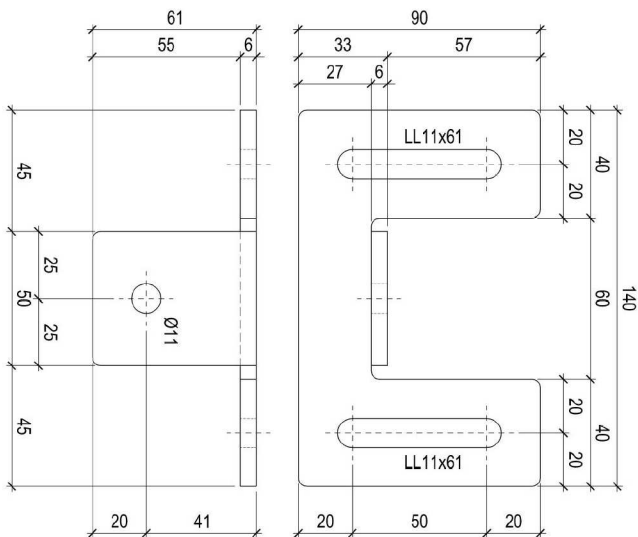
KSF S 60x1800

Technische Änderungen vorbehalten!  
Produkt für den beruflichen Gebrauch nach Instruktion.

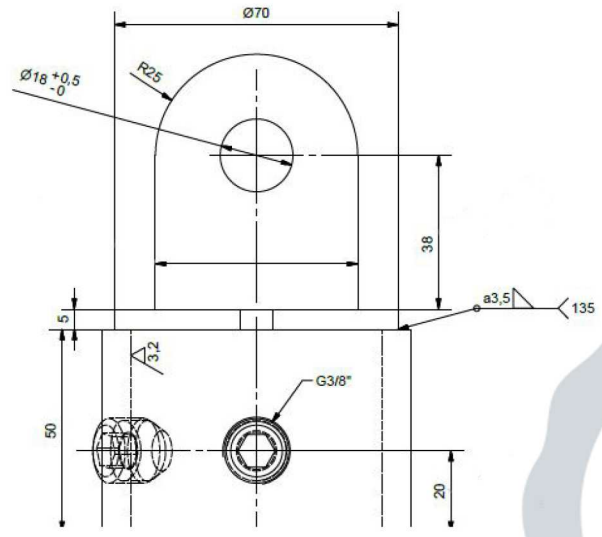


### Technische Daten

	KSF S 60x1800	KSF S 60x2350 CG+ n:12
<b>a</b> Länge (mm)	1800	2250
<b>b</b> Außendurchmesser Schaft (mm)	60	60
<b>c</b> Gewindeabschnittlänge	560	560
<b>d</b> Gewindesteigung	60	60



**Kipflansch mit 2 x Langloch**



**Rohrverbinder F**

Technische Änderungen vorbehalten!  
Produkt für den beruflichen Gebrauch nach Instruktion.

