

KSF M 76x800-M12	KSF M 76x1000-M12	KSF M 76x1300-M12
Nennlänge (mm)		
800	1000	1300
Rohrdurchmesser (mm)		
76,1	76,1	76,1
Wandstärke (mm)		
2,6	2,6	2,6
Gewicht (kg)		
4,0	5,0	7,0
Artikelnummer		
24210	24211	24212

Merkmale / Eigenschaften

- Beschichtung: Feuerverzinkung nach DIN EN ISO 1461
- Spirale durchgehend verschweißt
- Flansch: Blech S355

Anwendungsgebiete

- Installationen: Photovoltaik
- Kleinbauten: Terrasse, Pergolen, Treppen, Wintergärten, Carports, Gartenhäuser, Diverse Kleinbauten
- Linienbauwerke: Hangsicherungen, Stege / Brücken

Hersteller

Krinner Schraubfundamente GmbH 

Zubehör / Zusatzmaterial



Eindrehadapter:
Z1 Aufsatz-F1234567
Art.-Nr. 21841

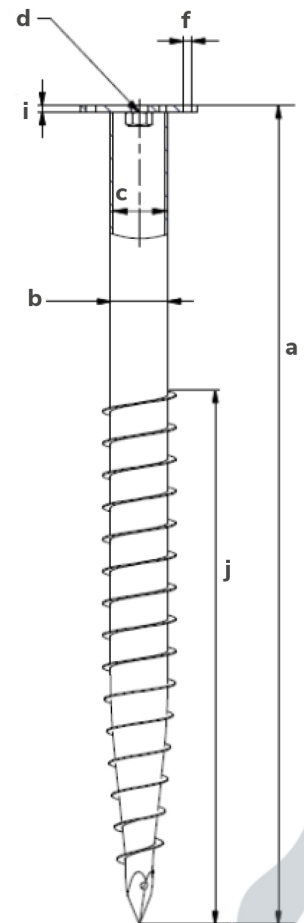
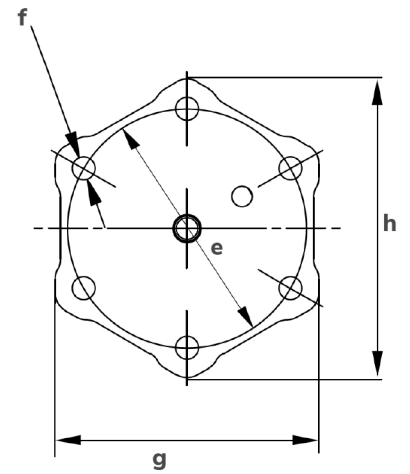


KSF M 76x1000-M12

Technische Änderungen vorbehalten!
Produkt für den beruflichen Gebrauch nach Instruktion.

Technische Daten

	KSF M 76x800-M12	KSF M 76x1000-M12	KSF M 76x1300-M12
a Länge (mm)	815	1065	1265
b Außendurchmesser Schaft (mm)	76,1	76,1	76,1
c Innendurchmesser (mm)	70,9	70,9	70,9
d Gewinde	M12	M12	M12
e Lochkreisdurchmesser (mm)	116	116	116
f Bohrung Lochkreis (mm)	6 x Ø 11	6 x Ø 11	6 x Ø 11
g Schlüsselweite Flansch (mm)	128	128	128
h Flanschaußendurchmesser (mm)	136	136	136
i Flanschstärke (mm)	5	5	5
j Gewindeabschnittslänge (mm)	275	450	700



Technische Änderungen vorbehalten!
Produkt für den beruflichen Gebrauch nach Instruktion.

