

KSF M 76x1300-M16	KSF M 76x1600-M16	KSF M 76x2100-M16
Nennlänge (mm)		
1300	1600	2100
Rohrdurchmesser (mm)		
76,1	76,1	76,1
Wandstärke (mm)		
3,6	3,6	3,6
Gewicht (kg)		
10,0	12,0	16,0
Artikelnummer		
24213	24214	24215

Merkmale / Eigenschaften

- Beschichtung: Feuerverzinkung nach DIN EN ISO 1461
- Spirale durchgehend verschweißt
- Flansch: Blech S355

Anwendungsgebiete

- Installationen: Photovoltaik
- Kleinbauten: Terrasse, Pergolen, Treppen, Wintergärten, Carports, Gartenhäuser, Diverse Kleinbauten
- Linienbauwerke: Hangsicherungen, Stege / Brücken

Hersteller

Krinner Schraubfundamente GmbH 

Zubehör / Zusatzmaterial



Eindrehadapter:
Z1 Aufsatz-F1234567
Art.-Nr. 21841

Technische Änderungen vorbehalten!
Produkt für den beruflichen Gebrauch nach Instruktion.

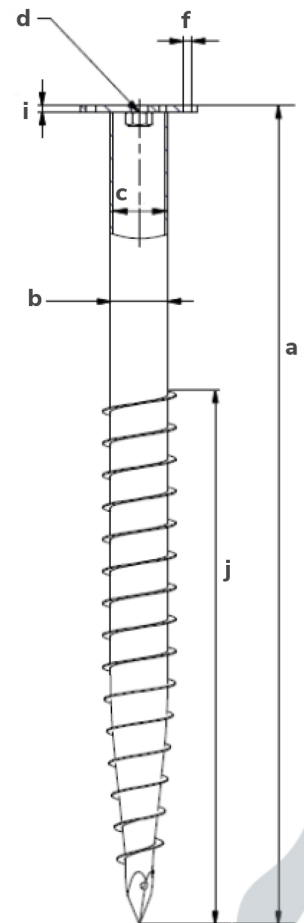
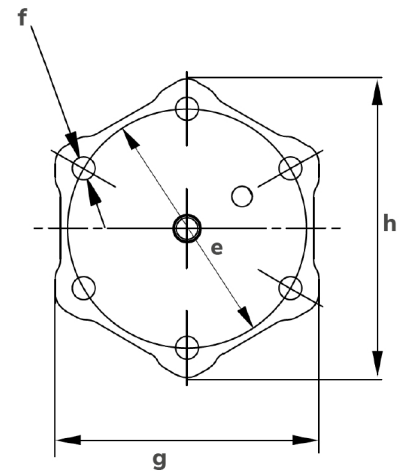


KSF M 76x1600-M16



Technische Daten

	KSF M 76x1300-M16	KSF M 76x1600-M16	KSF M 76x2100-M16
a Länge (mm)	1270	1570	2070
b Außendurchmesser Schaft (mm)	76,1	76,1	76,1
c Innendurchmesser (mm)	68,9	68,9	68,9
d Gewinde	M16	M16	M16
e Lochkreisdurchmesser (mm)	150	150	150
f Bohrung Lochkreis (mm)	6 x Ø 14	6 x Ø 14	6 x Ø 14
g Schlüsselweite Flansch (mm)	166	166	166
h Flanschaußendurchmesser (mm)	182	182	182
i Flanschstärke (mm)	10	10	10
j Gewindeabschnittslänge (mm)	750	850	1150



Technische Änderungen vorbehalten!
Produkt für den beruflichen Gebrauch nach Instruktion.

