

KSF M 114x1600-M24	KSF M 114x2100-M24
--------------------	--------------------

Nennlänge (mm)

1600	2100
------	------

Rohrdurchmesser (mm)

114,3	114,3
-------	-------

Wandstärke (mm)

3,6	3,6
-----	-----

Gewicht (kg)

16,0	21,0
------	------

Artikelnummer

24222	24223
-------	-------

Merkmale / Eigenschaften

- Beschichtung: Feuerverzinkung nach DIN EN ISO 1461
- Spirale durchgehend verschweißt
- Flansch: Blech S355

Anwendungsgebiete

- Installationen: Eventbau
- Kleinbauten: Balkone
- Häuser / Gebäude: Kindergarten- und Schulhaus Provisorien, Personenunterkünfte, Holzmodul- und Elementbau, Containerbau, Hallenbau

Hersteller

Krinner Schraubfundamente GmbH **KRINNER**

Zubehör / Zusatzmaterial



Eindrehadapter:
Z1 Aufsatz-F1234567
Art.-Nr. 21841

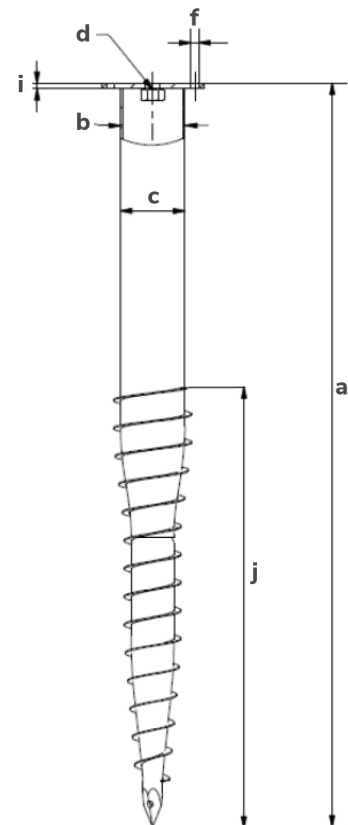
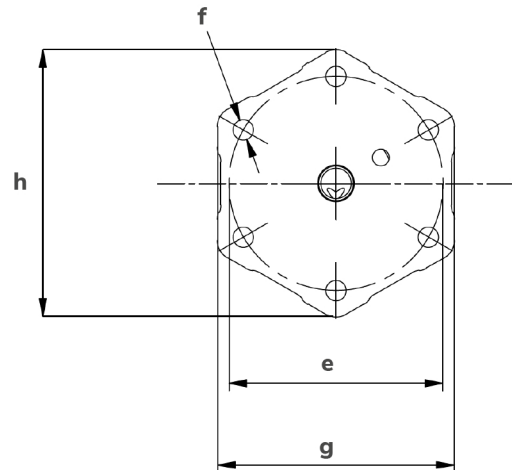


KSF M 114x2100-M24

Technische Änderungen vorbehalten!
Produkt für den beruflichen Gebrauch nach Instruktion.

Technische Daten

	KSF M 114x1600-M24	KSF M 114x2100-M24
a Länge (mm)	1565	2065
b Außendurchmesser Schaft (mm)	114,3	114,3
c Innendurchmesser (mm)	107,1	107,1
d Gewinde	M24	M24
e Lochkreisdurchmesser (mm)	150	150
f Bohrung Lochkreis (mm)	6 x Ø 14	6 x Ø 14
g Schlüsselweite Flansch (mm)	166	166
h Flanschaußendurchmesser (mm)	182	182
i Flanschstärke (mm)	10	10
j Gewindeabschnittslänge (mm)	850	1100



Technische Änderungen vorbehalten!
Produkt für den beruflichen Gebrauch nach Instruktion.

CE