

KSF G 76x800-4xM12

Nennlänge (mm)

800

Rohrdurchmesser (mm)

76,1

Wandstärke (mm)

2,6

Gewicht (kg)

3,7

Artikelnummer

24201

Merkmale / Eigenschaften

- Beschichtung: Feuerverzinkung nach DIN EN ISO 1461
- Spirale durchgehend verschweißt
- Mutter: DIN EN ISO 4032-8

Anwendungsgebiete

- Linienbauwerke: Zaunbau, Sicht- und Lärmschutz
- Diverse Kleinbauten
- Installationen: Werbetechnik, Verkehrstechnik, Schilder / Tafeln, Sonnen- und Wetterschutz, Photovoltaik, Eventbau

Hersteller

Krinner Schraubfundamente GmbH **KRINNER**

Zubehör / Zusatzmaterial



Eindrehstange lang
2,40 kg
Art.-Nr. 24805



Spezialgranulat
0,50 kg
Art.-Nr. 21823



Spezialgranulat
1,50 kg
Art.-Nr. 21824



Eindrehadapter:
Z1 Aufsatz-A76-4
Art.-Nr. 21845



KSF G 76x800-4xM12

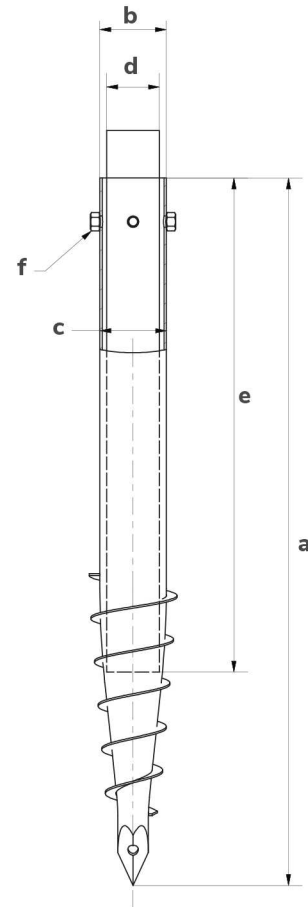
Technische Änderungen vorbehalten!
Produkt für den beruflichen Gebrauch nach Instruktion.



Technische Daten

KSF G 76x800-4xM12

a	Länge (mm)
	810
b	Außendurchmesser Schaft (mm)
	76,1
c	Innendurchmesser (mm)
	70,9
d	Einstelldurchmesser (mm)
	70 60 48 40 34
e	Einstelltiefe (mm)
	460 590 650 690 730
f	Gewinde
	4 x M12



Technische Änderungen vorbehalten!
Produkt für den beruflichen Gebrauch nach Instruktion.

