

KSF G 68x650-3xM8

Nennlänge (mm)

650

Rohrdurchmesser (mm)

68

Wandstärke (mm)

2,0

Gewicht (kg)

2,0

Artikelnummer

21038

Merkmale / Eigenschaften

- Beschichtung: Feuerverzinkung nach DIN EN ISO 1461
- Spirale durchgehend verschweißt
- Patentierter Konuskörper aus einem Rohrstück gehämmert
- Mutter: DIN EN 4023-5

Anwendungsgebiete

- Linienbauwerke: Zaunbau, Sicht- und Lärmschutz
- Diverse Kleinbauten
- Installationen: Werbetechnik, Verkehrstechnik, Schilder / Tafeln, Eventbau

Hersteller

Krinner Schraubfundamente GmbH **KRINNER**



KSF G 68x650-3xM8

Zubehör / Zusatzmaterial



Eindrehstange lang
2,40 kg
Art.-Nr. 24805



Spezialgranulat
0,50 kg
Art.-Nr. 21823



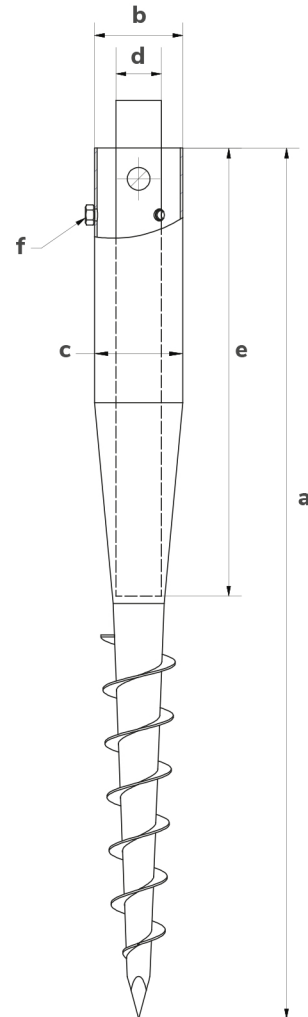
Eindrehadapter:
Z1 Aufsatz-A68
Art.-Nr. 21833

Technische Änderungen vorbehalten!
Produkt für den beruflichen Gebrauch nach Instruktion.

Technische Daten

KSF G 68x650-3xM8

a	Länge (mm)
	650
b	Außendurchmesser Schaft (mm)
	68
c	Innendurchmesser (mm)
	64
d	Einstelldurchmesser (mm)
	62 55,5 50 43 38,5 34
e	Einstelltiefe (mm)
	245 260 275 315 370 425
f	Gewinde
	3 x M8



Technische Änderungen vorbehalten!
Produkt für den beruflichen Gebrauch nach Instruktion.