

KSF F 76x800-R (F10)	KSF F 76x1000-R (F10)	KSF F 76x1300-R (F10)	KSF F 76x1600-R (F10)
Nennlänge (mm)			
800	1000	1300	1600
Rohrdurchmesser (mm)			
76,1	76,1	76,1	76,1
Wandstärke (mm)			
3,6	3,6	3,6	3,6
Gewicht (kg)			
6,3	8,2	9,7	11,7
Artikelnummer			
25557	25558	25559	25560

Merkmale / Eigenschaften

- Beschichtung: Feuerverzinkung nach DIN EN ISO 1461
- Spirale durchgehend verschweißt
- Flansch: Blech S355

Anwendungsgebiete

- Kleinbauten: Terrassen, Pergolen, Treppen, Wintergärten, Carports, Gartenhäuser, Diverse Kleinbauten

Hersteller

Krinner Schraubfundamente GmbH



KSF F 76x1000-R (F10)

Zubehör / Zusatzmaterial



Pfostenträger Easy Stecksystem-R
Art.-Nr. 28005



Pfostenträger Flach-R
Art.-Nr. 28006



Pfostenträger M24-R
Art.-Nr. 28007



Pfostenträger Seitenlaschen-R
Art.-Nr. 28010



Pfostenträger Vario PS 150-R
Art.-Nr. 28019



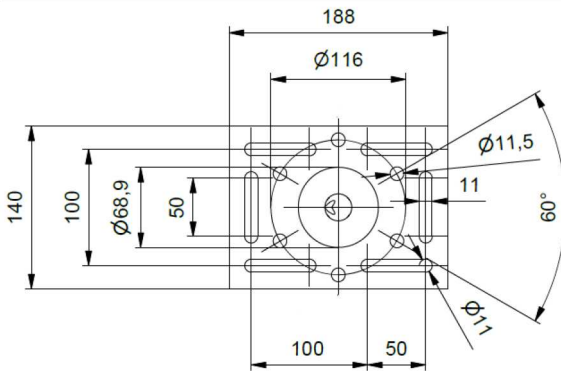
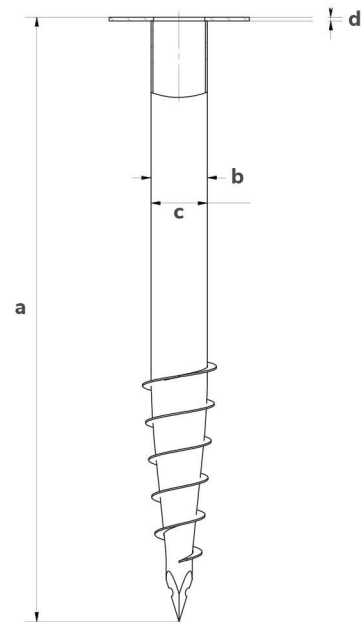
**Eindrehadapter:
Z1 Aufsatz-F1234567**
Art.-Nr. 21841

Technische Änderungen vorbehalten!
Produkt für den beruflichen Gebrauch nach Instruktion.

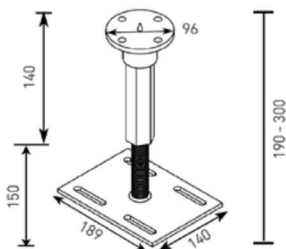


Technische Daten

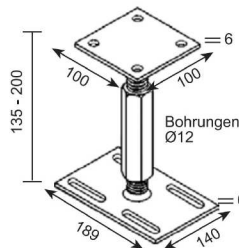
	KSF F 76x800-R (F10)	KSF F 76x1000-R (F10)	KSF F 76x1300-R (F10)	KSF F 76x1600-R (F10)
a Länge (mm)	820	1070	1270	1570
b Außendurchmesser Schaft (mm)	76,1	76,1	76,1	76,1
c Innendurchmesser (mm)	68,9	68,9	68,9	68,9
d Stärke Flansch (mm)	10	10	10	10



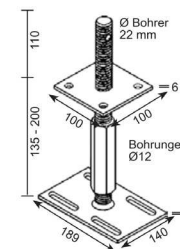
Flansch F10



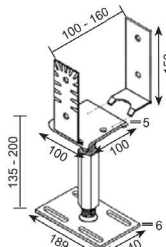
Pfostenträger Easy Stecksystem-R



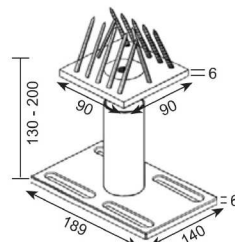
Pfostenträger Flach-R



Pfostenträger M24-R



Pfostenträger Seitenlaschen-R



Pfostenträger Vario PS 150-R

Technische Änderungen vorbehalten!
Produkt für den beruflichen Gebrauch nach Instruktion.

